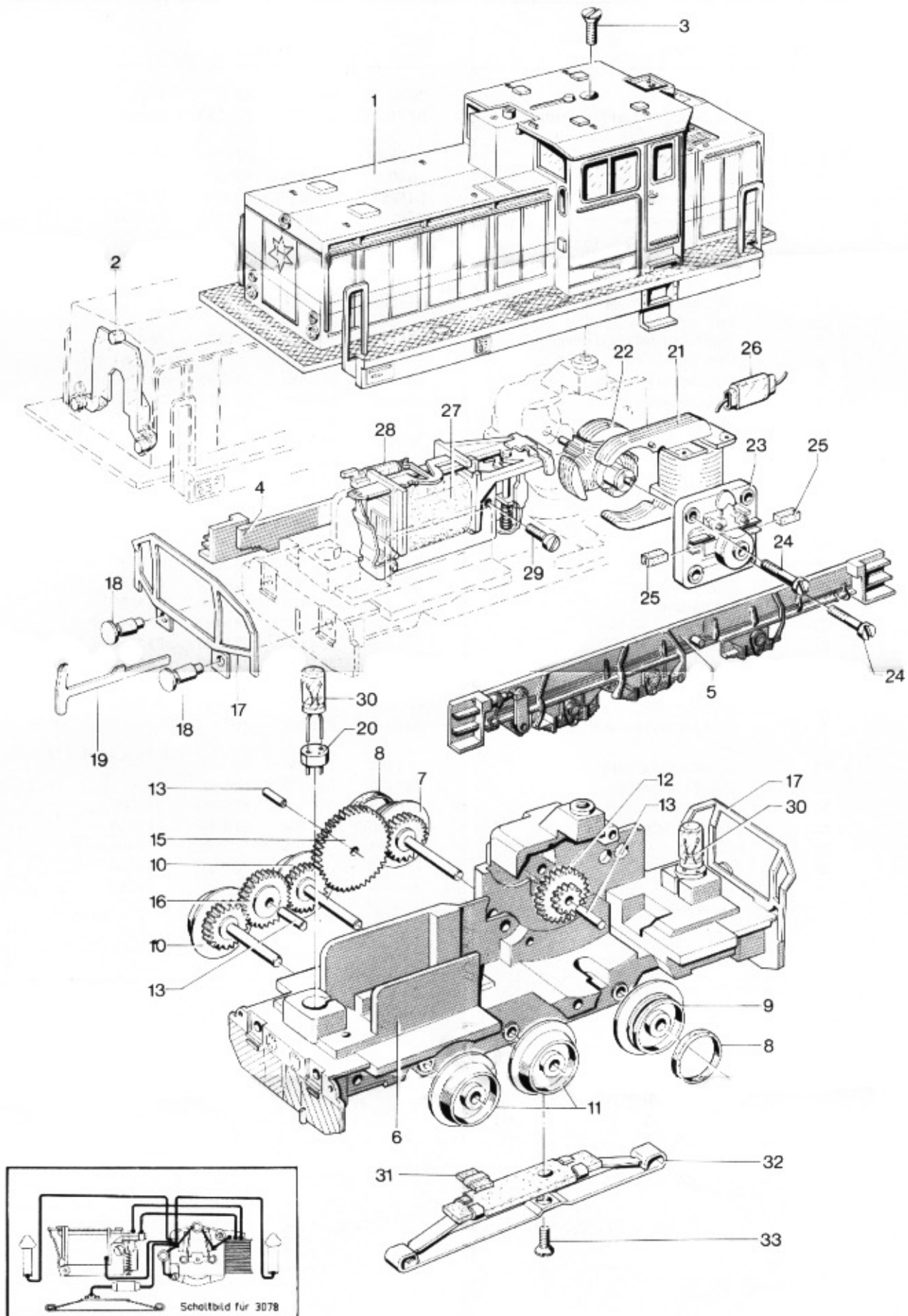


Einzelteile der Lokomotiven 3078, 3088, 3378 und 3688

märklin
HO



Prinzipdarstellung

Erhältlich beim Fachhandel

60 1250 0897 na

Einzelteile der Lokomotiven 3078, 3088, 3378 und 3688

Lfd. Nr.	Benennung	Bestell-Nr.			
		3078	3088	3378	3688
1	Lokomotiv-Aufbau (komplett) mit	37 9140	22 2130	22 2130	22 2130
2	Lichtkörper	37 3680	22 2070	22 2070	22 2070
3	Senkschraube	75 6000	75 6000	75 6000	75 6000
4	Seitenteil, links	22 6250	27 9120	27 9120	27 9120
5	Seitenteil, rechts	22 6260	27 9130	27 9130	27 9130
	Lokomotiv-Unterteil (komplett) bestehend aus:	37 9130	37 9210	38 6810	37 9220
6	Treibgestell (komplett) mit	37 3080	37 3270	37 3270	37 3270
7	Treibachsenteil mit Haftreifen	29 6720	29 6720	29 6720	29 6720
8	Haftreifen	7154	7154	7154	7154
9	Treibrad mit Haftreifen	29 6740	29 6740	29 6740	29 6740
10	Treibachsenteil	29 6680	29 6680	29 6680	29 6680
11	Laufrod	29 6650	29 6650	29 6650	29 6650
12	Beisatzrad	23 9160	23 9160	23 9160	23 9160
13	Lagerbolzen	24 0970	24 0970	24 0970	24 0970
15	Zwischenrad	23 7310	23 7310	23 7310	23 7310
16	Zahnrad	23 2450	23 2450	23 2450	23 2450
17	Geländer	22 6240	22 6240	22 6240	22 6240
18	Puffer	76 1070	76 1070	76 1070	76 1070
19	Kupplungshaken	39 9740	39 9740	26 3730	26 3730
20	Steckfassung	60 4180	60 4180	60 4180	60 4180
21	Feldmagnet	23 1390	23 7550	23 1390	23 1390
22	Anker	23 1440	23 1440	24 5480	23 1440
23	Motorschild	23 1350	23 1350	23 1350	23 1350
24	Zylinderschraube	78 5140	78 5140	78 5140	78 5140
25	Bürstenpaar	60 1460	60 1460	60 1460	60 1460
26	UKW-Drossel	60 0910	60 0910	60 0910	60 0910
27	Fahrtrichtungsschalter mit	20 8240	20 8240	-	-
28	Schallschieberfeder	7194	7194	-	-
29	Zylinderschraube	78 5100	78 5100	-	-
30	Glühlampe	61 0040	61 0040	61 0040	61 0080
31	Kontaktplatte	21 4260	21 4260	21 4260	21 4260
32	Schleifer	7185	7185	7185	7185
33	Senkschraube	75 6100	75 6100	75 6100	75 6100
	Decoder	-	-	-	6080
	Leiterplatte	-	-	61 4860	-