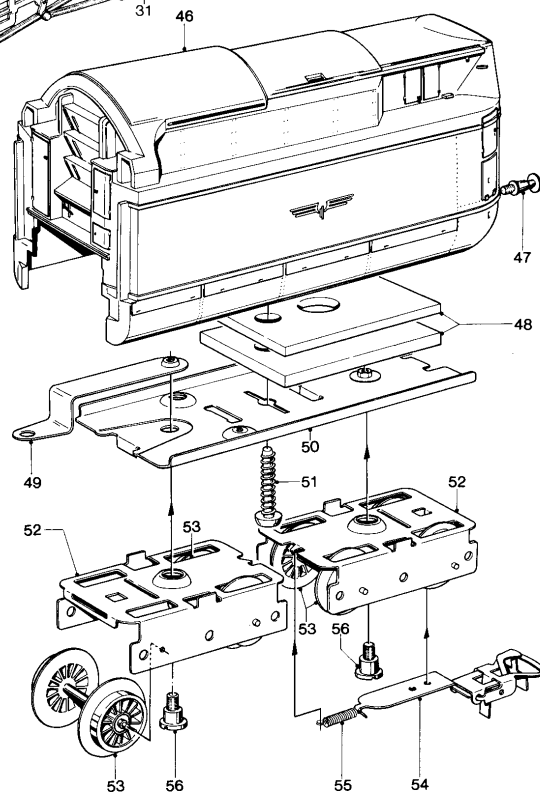
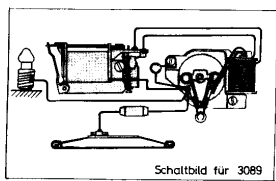
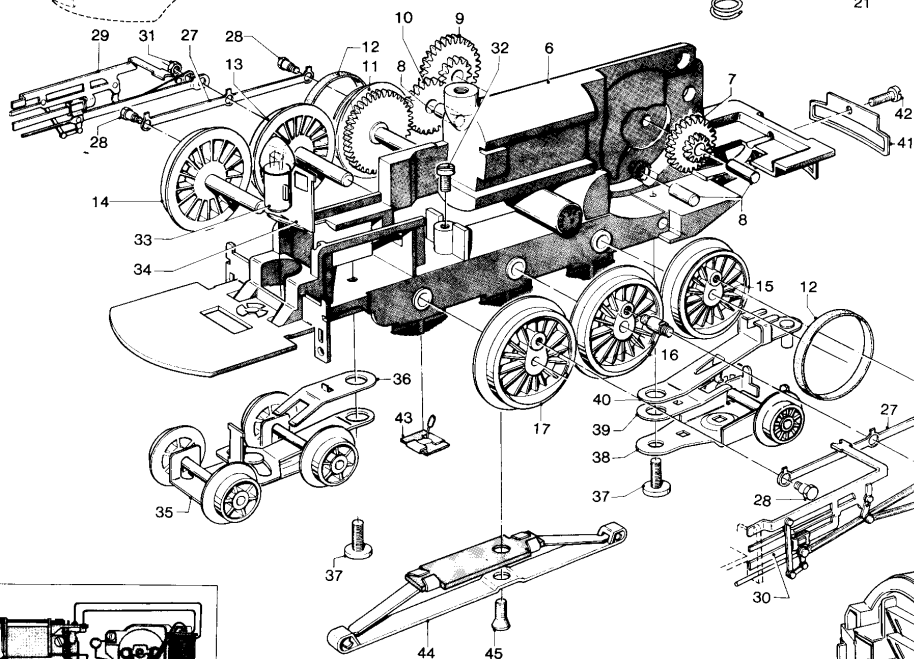
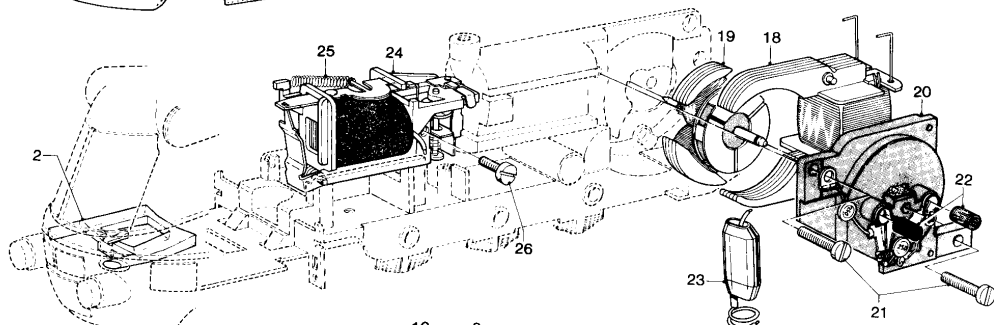
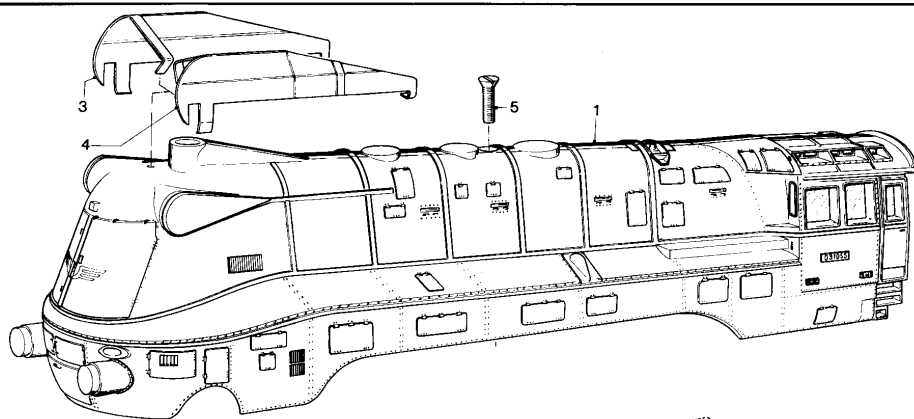


Schnellzuglokomotiven 3089 und 3094 mit Schleptender



Art. 3089

1	Lokomotiv-Aufbau (3089)			230150
2	Lichtkörper			228660
3	Windleitblech (rechts)			228630
4	Windleitblech (links)			225640
5	Zylinderschraube			751510
6	Treibgestell (komplett)			230190
7	Beisatzrad	Z25112		201680
8	Lagerbolzen			223100
9	Beisatzrad	Z30/14		201730
10	Zahnrad	Z25		228300
11	Treibachsenteil	Z42	D20	230240
12	Haftreifen			7152
13	Treibachsenteil		D20	230280
14	Treibachsenteil		D20	230320
15	Treibrad mit Haftreifen		D20	230260
16	Treibrad		D20	230290
17	Treibrad		D20	230330
18	Feldmagnet			222200
19	Anker			217450
20	Motorschild			228500
21	Zylinderschraube			785600
22	Bürstenpaar			600300
23	UKW-Drossel			600910
24	Fahrtrichtungsschalter			208240
25	Schaltchieberfeder			7194
26	Zylinderschraube			785100
27	Kuppelstange			228250
28	Sechskantansatzschraube			755130
29	Gestänge (rechts)			228380
30	Gestänge (links)			228470
31	Sechskantmutter			757020
32	Zylinderschraube			750190
33	Glühlampe			600150
34	Federplatte			228580
35	Drehgestell (komplett)			228520
36	Blattfeder			228280
37	Zylinderschraube			750200
38	Lenkgestell (komplett)			228560
39	Blattfeder			228280
40	Deichsel			228540
41	Lenkgestellführung			203710
42	Zylinderschraube			785030
43	Kontaktplatte			214260
44	Schleifer			7185
45	Senkschraube			756100
46	Tendergehäuse (3089)			230180
47	Puffer			761240
48	Gewicht (benötigt 2 Stück)			213660
49	Zugstange			205660
50	Boden			203870
51	Zylinderblechschraube			785930
52	Drehgestellrahmen			203900
53	Radsatz			700020
54	Kupplung			701540
55	Zugfeder			765500
56	Ansatzschraube			755020